

Excellence Opérationnelle & Sécurité Globale.

Expert depuis plus de 20 ans dans l'ingénierie des systèmes automatiques et du contrôle d'accès, KIL INDUSTRIE conçoit des solutions sur mesure pour les infrastructures les plus exigeantes.

nous orchestrons chaque étape de vos projets, de la conception stratégique à la réalisation opérationnelle.

Un Réseau de Partenaires Leaders Mondiaux

KIL INDUSTRIE sélectionne le meilleur de l'ingénierie internationale pour garantir la sécurité et la performance de vos accès

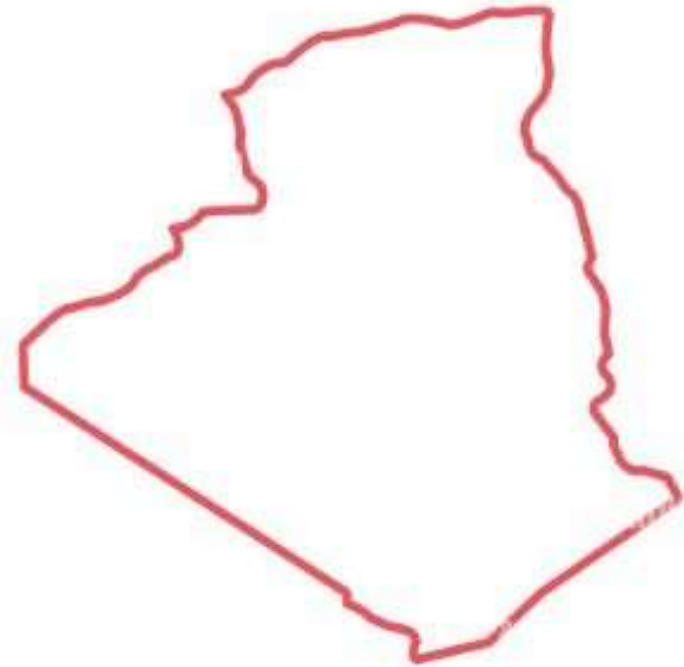


* Distributeur officiel exclusif et intégrateur certifié aux normes internationales (CE, NF, ISO, PAS68)

UNE COUVERTURE INTÉGRALE. UNE MAINTENANCE UNIQUE.

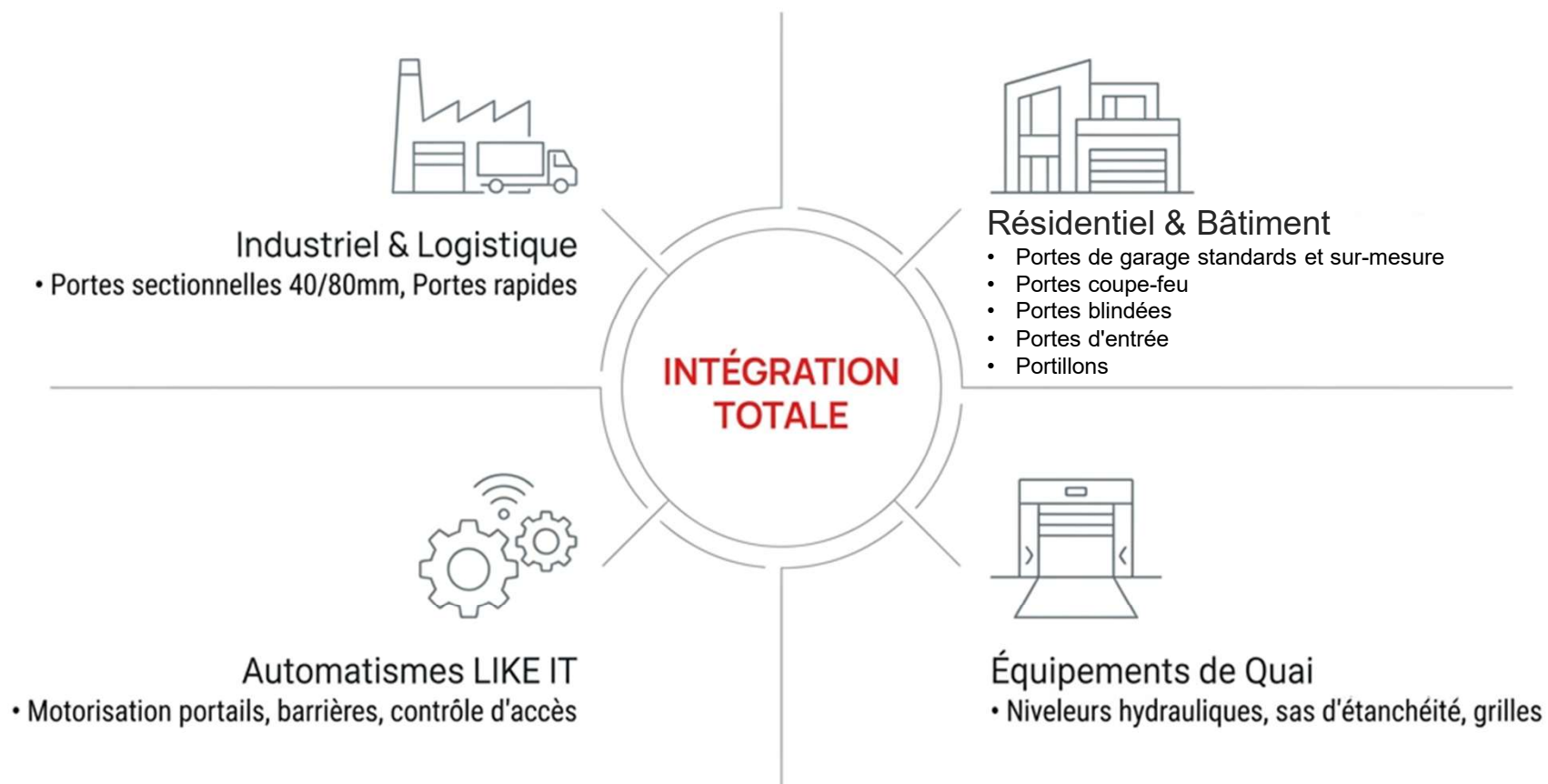
Pourquoi multiplier les interlocuteurs quand vous pouvez unifier l'intégralité de la gestion de vos accès ?

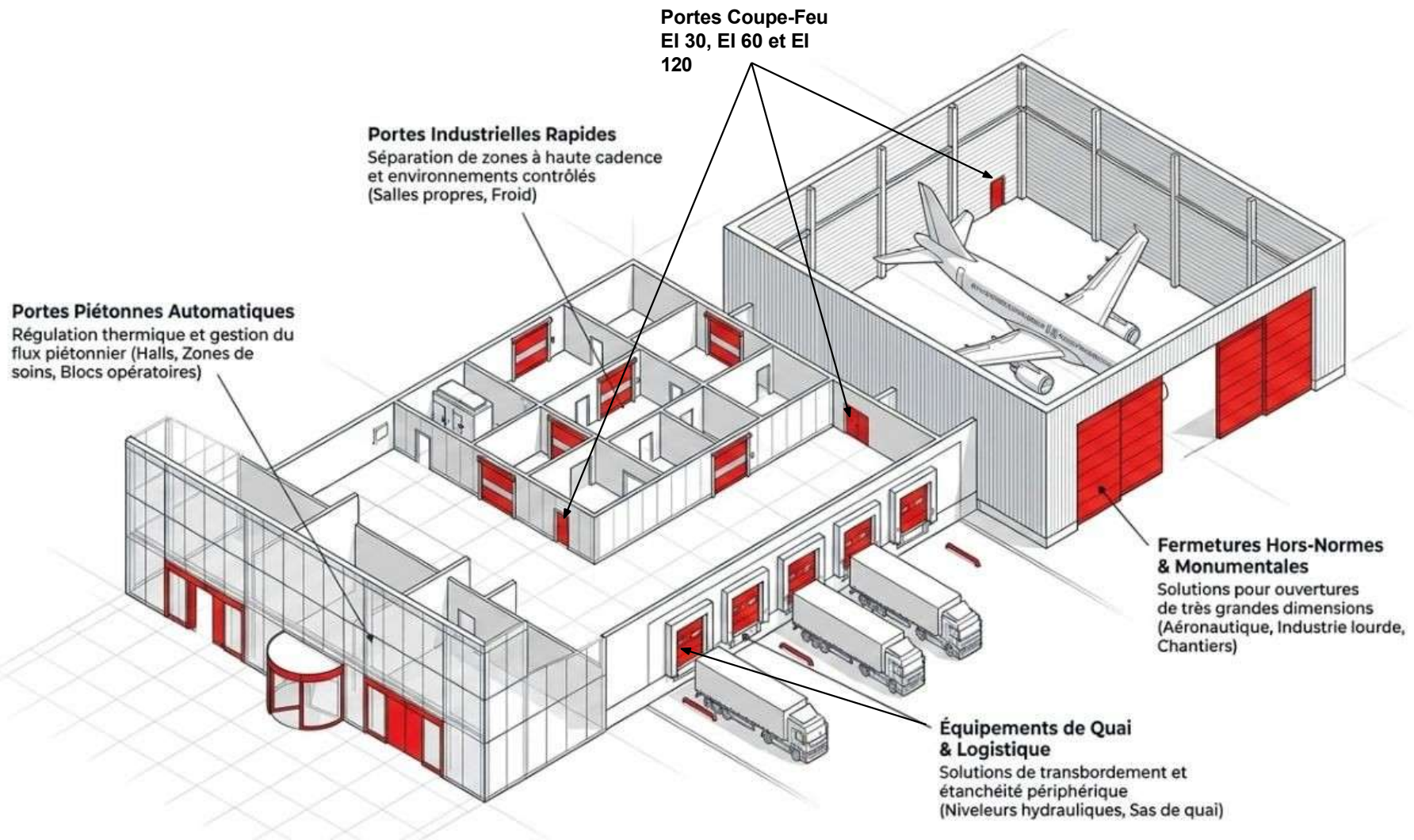
- **Génie Civil Éprouvé** : De l'analyse de flux au génie civil des fosses de quais, une intégration sans friction.
- **2. Écosystème Unifié** : Compatibilité électromagnétique et logique de fonctionnement homogène entre les accès piétons, véhicules et industriels.
- **3 Conformité Européenne** : Normes EN 16005, EN 13241, et Directive Machines 2006/42/CE appliquées rigoureusement sur tout le site.



L'Architecture des Flux Intégrés

Un partenaire unique pour orchestrer l'intégralité des accès de votre infrastructure.





L'Écosystème Santé : Hôpitaux & Cliniques

Contrôle d'Accès Médical

Sas sécurisés et lecteurs biométriques.
Protection stricte des zones de stockage de médicaments et stupéfiants.

Zones de Soins Critiques

Portes hermétiques automatisées.
Maintien strict de la surpression pour blocs opératoires et salles blanches (Conformité ISO 14644-1).

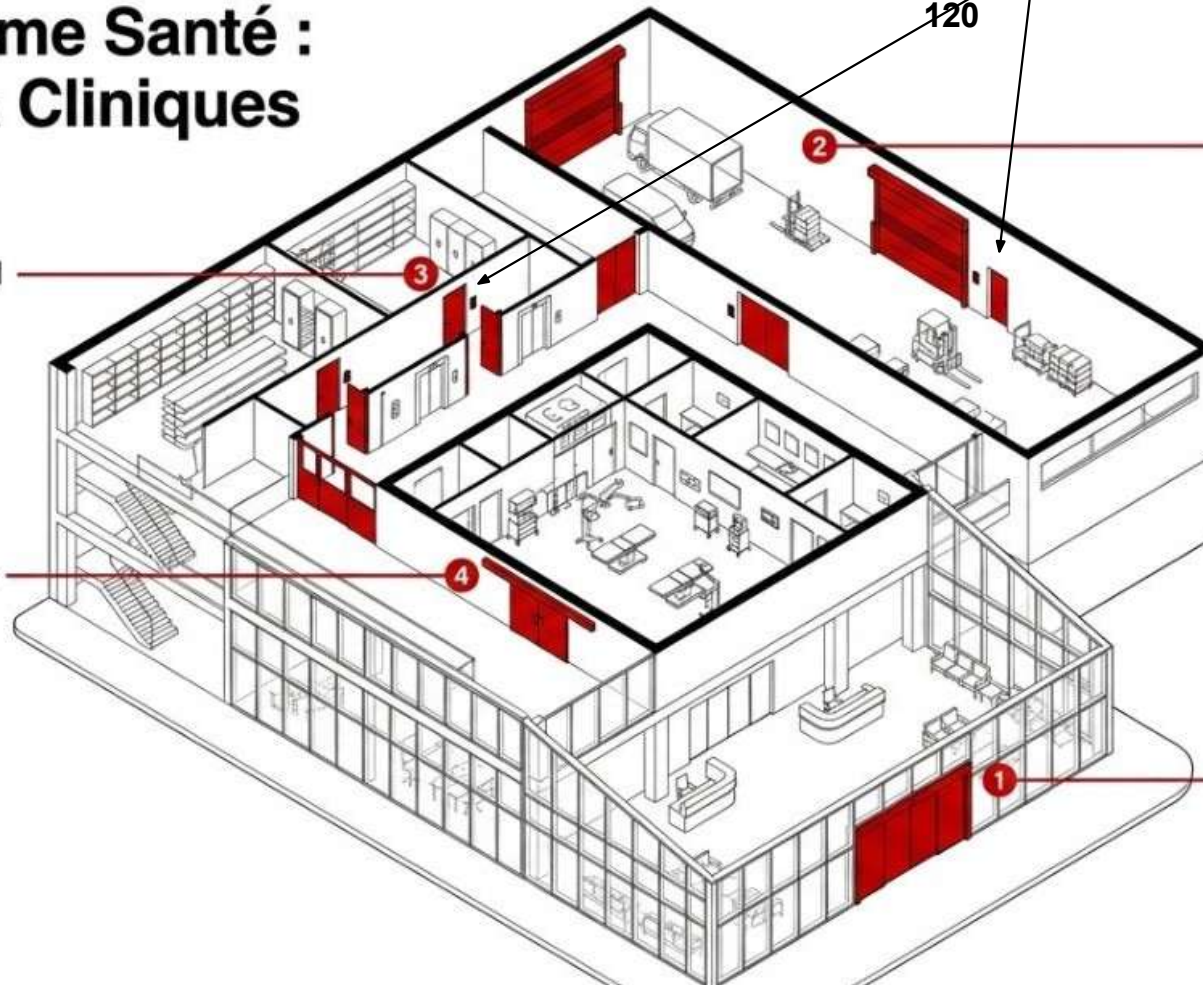
Portes
Coupe-Feu
EI 30, EI 60 et EI
120

Flux Logistique

Portes rapides à enroulement.
Séparation à haute cadence pour le transfert stérile entre zones d'hygiène différenciées.

Entrées Principales

Portes piétonnes coulissantes (DITEC).
Régulation thermique absolue et conformité PMR (Accessibilité universelle).



L'Écosystème Prestige : Hôtellerie & Résidences de Luxe

Zones Refuges

Self-Safe Rooms discrètes
intégrées nativement aux
suites VIP.
Mise à l'abri instantanée.

Portes Coupe-Feu
EI 30, EI 60 et EI 120

Confort Domotique

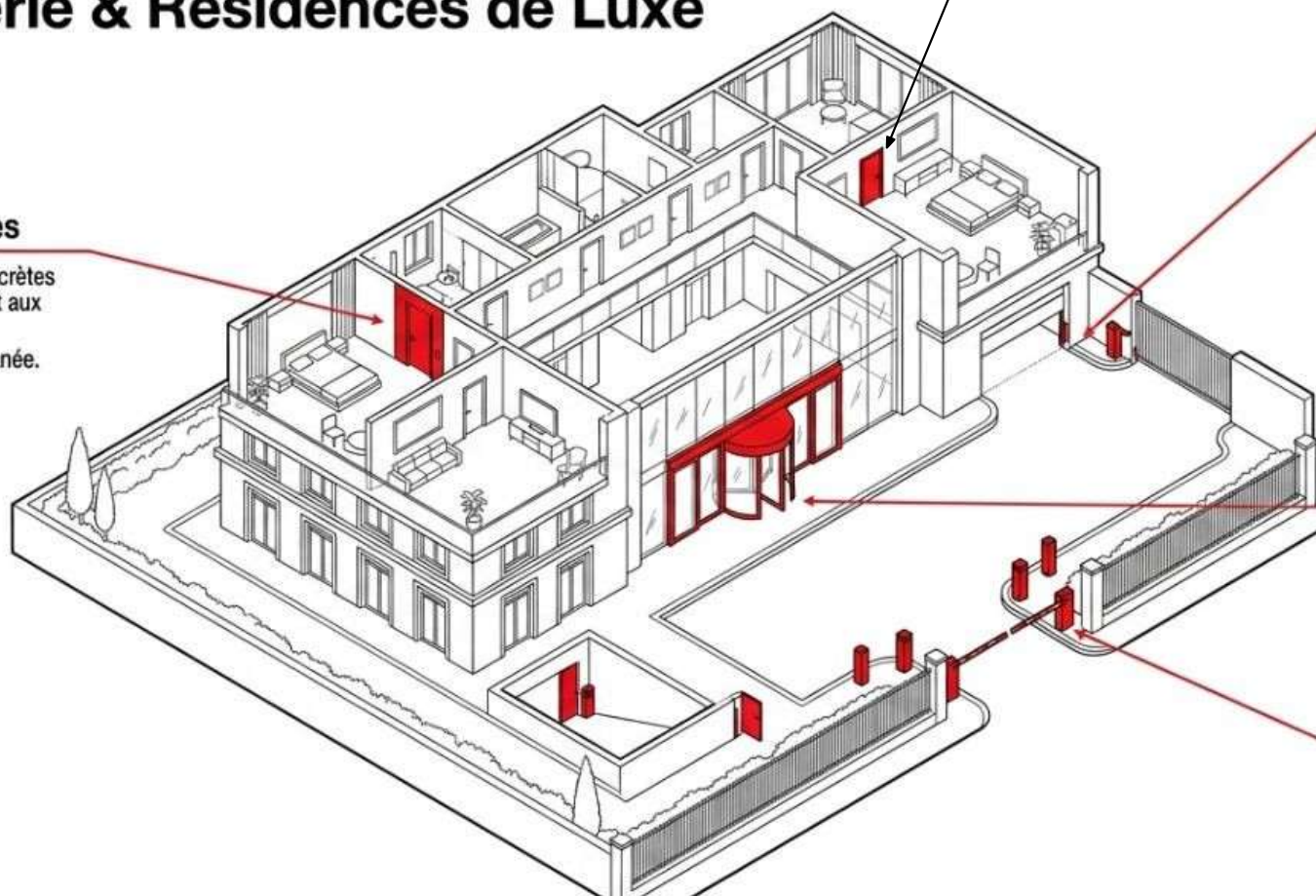
Motorisations invisibles
(Gamme LIKE IT / DITEC).
Les mécanismes de portails et
portes de garage disparaissent
totalement dans le génie civil.

Accueil & Prestige

Portes tournantes et coulissantes
télescopiques en verre pur.
Silence, fluidité et design
architectural (Gamme DITEC Valor).

Sécurité Périmétrique

Bornes escamotables esthétiques
(Raptor) & Barrières.
Contrôle des parkings avec
fondations "Ultra-Shallow"
préservant les dalles existantes.



KIL INDUSTRIE
Systèmes d'accès automatiques

Solutions KIL : Portails Industriels

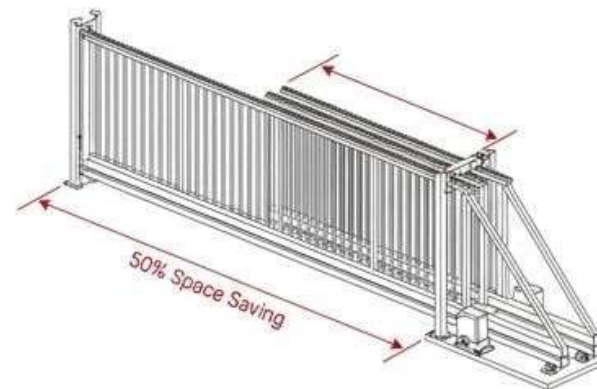
Des équipements conçus et fabriqués localement pour résister aux usages intensifs.

Une structure robuste allée à une flexibilité sur-mesures , **quelle que soit la configuration de votre espace.**



Modèle	Portail Coulissant Standard
Fabrication	Sur-mesure (Algérie)
Matériau	Acier galvanisé robuste
Finition	Peinture RAL au choix
Système	Entièrement automatisé
Usage	Périmètre industriel avec dégagement total

« Optimisation maximale de l'espace de refoulement. La solution idéale pour les entrées larges soumises à un dégagement latéral restreint. »



Modèle	Portail Coulissant Téléscopique
Conception	Vantaux synchronisés (sur-mesure)
Matériau	Acier galvanisé à haute résistance
Performance	Réduction de 50% de l'encombrement
Système	Motorisation dédiée pour usage intensif
Usage	Sites industriels et logistiques à espace réduit

Solutions KIL : Contrôle d'Accès Piétons

Sécurisation experte des flux humains : du **barrage extérieur infranchissable** au **contrôle fluide et esthétique des espaces intérieurs**.



Modèle	Tourniquet Pleine Hauteur
Sécurité	Barrage infranchissable
Matériau	Structure acier galvanisé
Finition	Vernie
Passage	1 personne par cycle
Usage	Contrôle des flux intenses (Extérieur)



Modèle	Tourniquet Tripode
Finition	Premium (Structure intégrale en Inox poli)
Adaptabilité	Usage polyvalent (Intérieur / Extérieur)
Contrôle	Intégration transparente RFID/Badges
Budget	Équilibre sécurité/coût optimisé

01 · NOS FABRICATIONS

Solutions KIL : Portes Rapides & Couloirs Inox

Optimisez vos flux intérieurs logistiques et l'accueil premium de vos bâtiments avec nos technologies de pointe.



Solution

Portes Rapides

Compacité

Haute

Levage

Technologie d'enroulement avancée

Structure

Sections de tablier interchangeables

Atout

Compacité maximale pour tout type d'accès

Wilayas – Couverture Nationale



Solution

Couloirs de Contrôle Inox

Châssis

Structure Inox poli

Contrôle

Détection biométrique intégrée

Sécurité

Obstacle visuel et alarme anti-intrusion

Atout

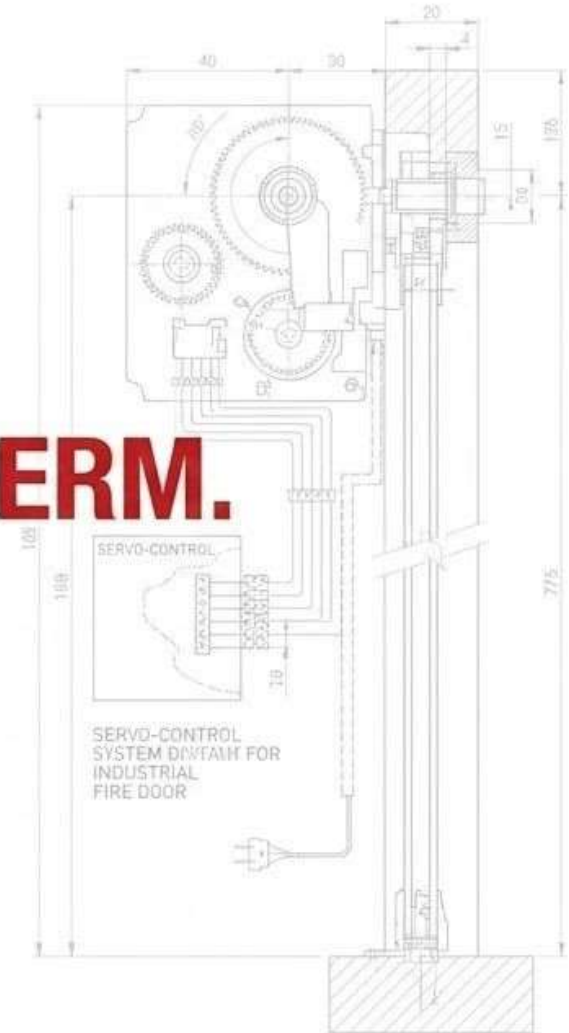
Conformité réglementaire et esthétique haute-gamme

KIL INDUSTRIE
Systèmes d'accès automatiques



NOVOFERM.

**Fermetures Industrielles & Portes de Garage.
Qualité européenne pour l'isolation et la protection.**



01 · IDENTITÉ & EXPERTISE

La rigueur allemande,
validée pour l'Algérie.

70



ans d'ingénierie et de
fabrication européenne

30 000

cycles d'ouverture testés
& validés TÜV Nord

The 3 Pillars

1 SCHIEVANO

— Le compartimentage incendie de référence, homologué Protection Civile DZ.

2 INDUSTRIE

— Portes sectionnelles, portes rapides et équipements de quai haute performance.

3 HABITAT

— Portes de garage et parkings collectifs à flux intensif.

[Certifié
Protection Civile DZ]

[Certifié NF]

[Marquage CE]

02 · GAMME SCHIEVANO

Portes Coupe-Feu NovoPorta Premio



**« Le compartimentage incendie absolu
— condition sine qua non pour l'obtention
de votre permis d'habiter. »**

Résistance maximale au feu et confinement des fumées pour les ERP, cages d'escalier et sous-sols.
Asservissement direct à la centrale incendie.

1	Résistance feu	EI₂30 à EI₂120
2	Matériau	Acier galvanisé (Inox disponible)
3	Asservissement	Ferme-porte hydraulique connecté
4	Normes	EN 16034 / EN 1634-1 / EN 13501-2

HOMOLOGUÉ PROTECTION CIVILE

03 · GAMME INDUSTRIE

Sectionnelles Novodoor Thermo



« *L'étanchéité thermique maximale pour sécuriser vos plateformes logistiques et chaînes de froid.* »

Des panneaux à mousse polyuréthane haute densité conçus pour résister aux amplitudes thermiques extrêmes et aux vents violents, sans compromis sur la durabilité.

1	Isolation (Épaisseur)	Modèles ISO 40, ISO 60, ISO 80 mm
2	Performance Thermique (U)	Jusqu'à 0.8 W/m²K (Modèle 80mm)
3	Résistance au vent	Classe 3-4 (Jusqu'à 1000 Pa / EN 12424)
4	Norme & Sécurité	CE - EN 13241 / TÜV Nord

04 · GAMME INDUSTRIE RAPIDE

Porte Spirale Novospeed Thermo



« La cadence de la logistique, l'isolation du rigide. Le meilleur des deux mondes. »

Technologie d'enroulement spirale sans contact. Contrairement aux portes souples, elle offre une vitesse extrême couplée à une sécurité anti-effraction et une véritable barrière thermique à rupture de pont.

1	Vitesse d'ouverture	Jusqu'à 1.1 m/s
2	Fiabilité	200 000 manœuvres testées (sans ressorts)
3	Mécanisme	Spirale latérale rigide
4	Isolation (U)	1.5 W/m²K (Modèle 5x5m)

05 · LOGISTIQUE & DISTRIBUTION

Niveleurs Hydrauliques & Sas



« *Des transbordements fluides et sécurisés pour les flux logistiques à très haute intensité.* »

Solutions complètes de quai intégrant des niveleurs à lèvre télescopique pour un ajustement millimétrique, couplés à des sas pour la préservation stricte de la chaîne du froid.

1	Capacité dynamique	6 Tonnes (60 kN)
2	Technologie lèvre	Télescopique (acier strié, sortie 500mm)
3	Sécurité active	Système anti-fuite (Vehicle Creep Protection)
4	Conformité EU	EN 1398

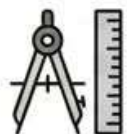
06 · GUIDE DE SÉLECTION

L'écosystème NOVOFERM par application.

	ERP & Bâtiments Publics	Logistique & Chaîne de Froid	Usines & Production	Parkings Résidentiels
NovoPorta Premio (Coupe-Feu)	●	●	●	●
Novodoor Thermo 40/60/80		●	●	
Novospeed Thermo (Spirale)		●	●	
Niveleurs & Sas de quai		●		

Toutes les installations sont opérées par les équipes certifiées KIL Industrie, garantissant le respect strict de la norme de mise en œuvre NF DTU 34.1.

Votre projet mérite l'excellence allemande, sécurisée par la proximité KIL Industrie.



Bureau d'Étude 48h

Un pôle technique dédié pour le dimensionnement millimétrique de vos ouvertures industrielles.



Couverture Nationale

Installation et maintenance préventive assurées sur l'intégralité des 58 Wilayas.



Conformité Algérienne

Obtention simplifiée de vos permis grâce aux homologations Protection Civile DZ.

KIL
INDUSTRIE

KIL INDUSTRIE · Systèmes d'accès automatiques

+213 770 307 437 | +213 554 512 900

kil-industrie.dz



KIL INDUSTRIE
Systèmes d'accès automatiques

HEALD

Expertise & Systèmes : HEALD.

Haute Sécurité Périmétrique. Protection certifiée
des sites critiques par l'ingénierie KIL.



HEALD : Le Leader Mondial Exclusif du HVM

HEALD

L'ingénierie britannique au service de l'infaillibilité périmétrique.



Module 1

Spécialisation Absolue

100% de notre R&D est dédiée à la protection anti-véhicule bélier (HVM). Zéro porte industrielle, zéro compromis.

Ingénierie 100% Britannique

Ingénierie 100% Britannique

Conception, fabrication et tests réalisés intégralement au Royaume-Uni selon les standards mondiaux les plus stricts.

Module 3

Innovation de Rupture

Pionnier et leader mondial incontesté des systèmes Ultra-Shallow (fondations ultra-superficielles).

La Seule Métrique Qui Compte : 0,0 Mètre.

Comprendre la classification
V/7500(N2)/64/90 :

V/7500(N2)/64/90 : 0,0

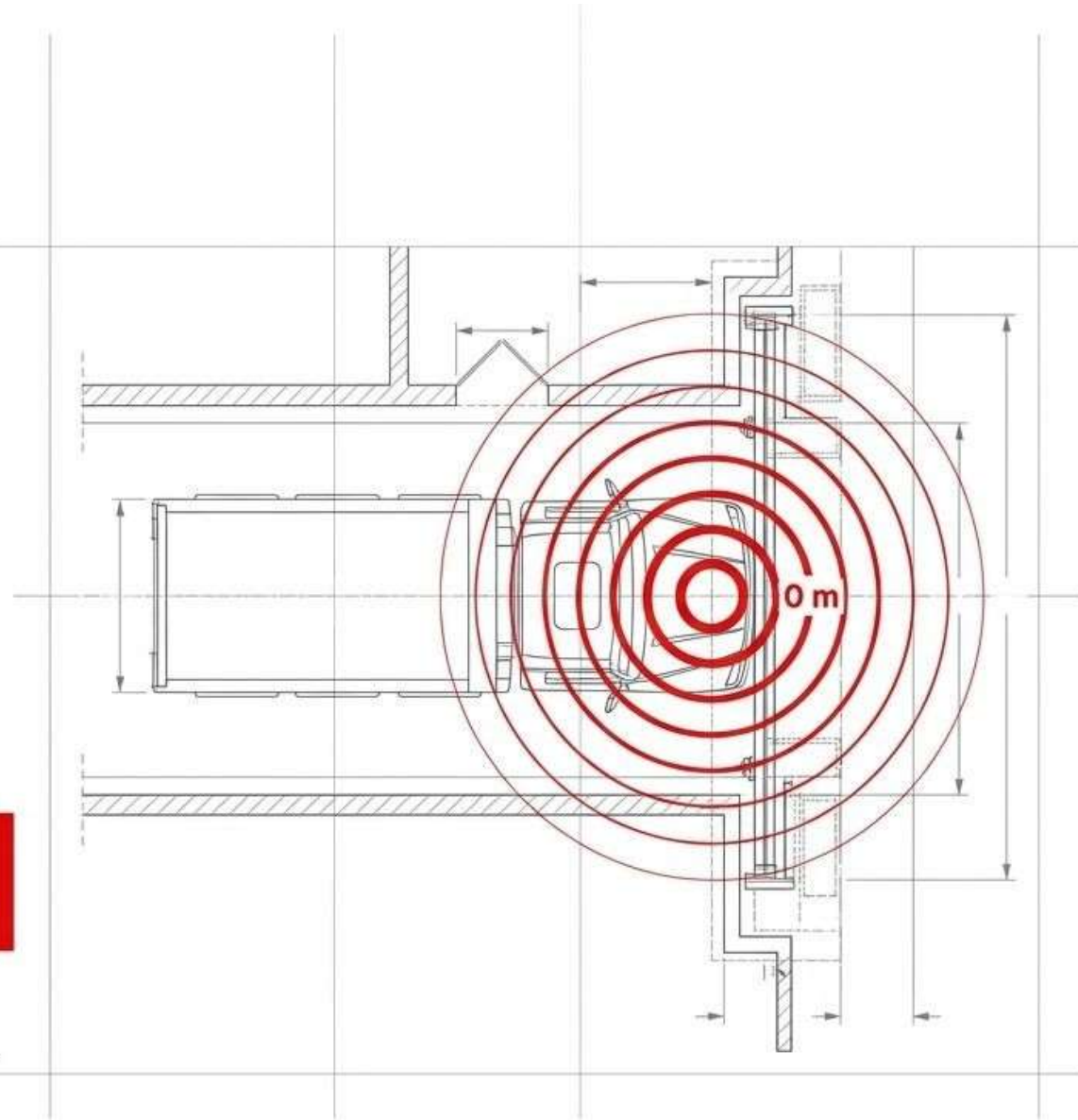
Camion lourd
de 7,5 Tonnes.

Vitesse d'impact
foudroyante de
64 km/h.

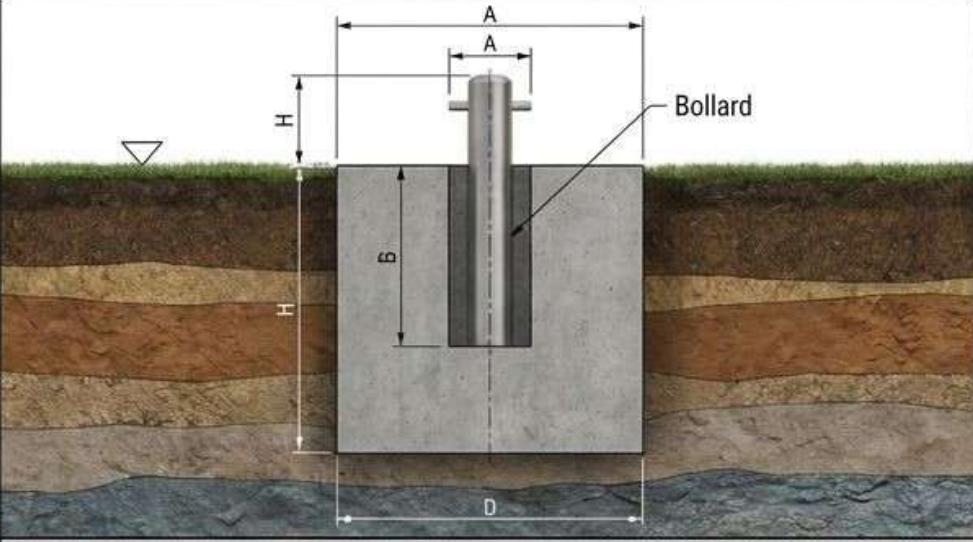
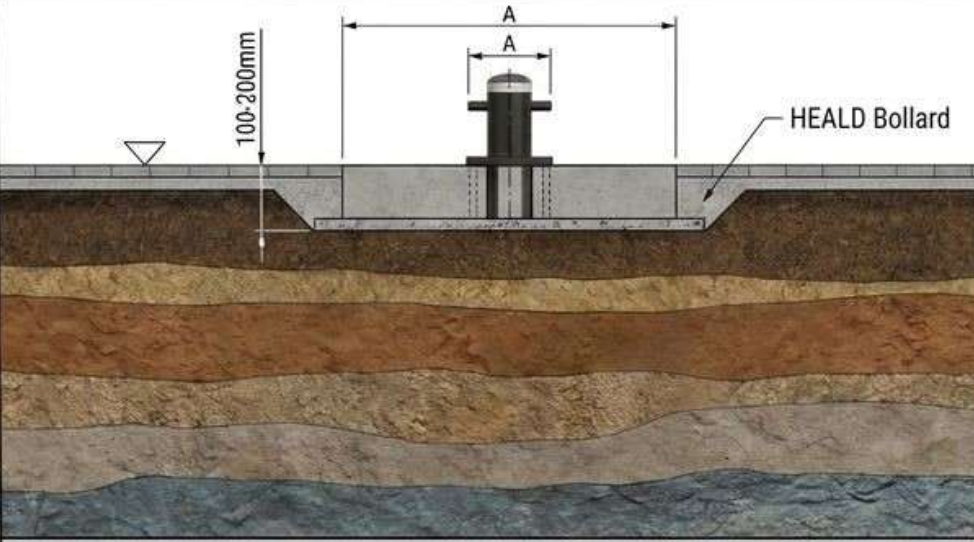
Frappe
perpendiculaire
(angle d'impact
maximal).

0,0 : PÉNÉTRATION NULLE.

Le véhicule est arrêté net. Aucun débris,
aucune avancée dans votre zone protégée.



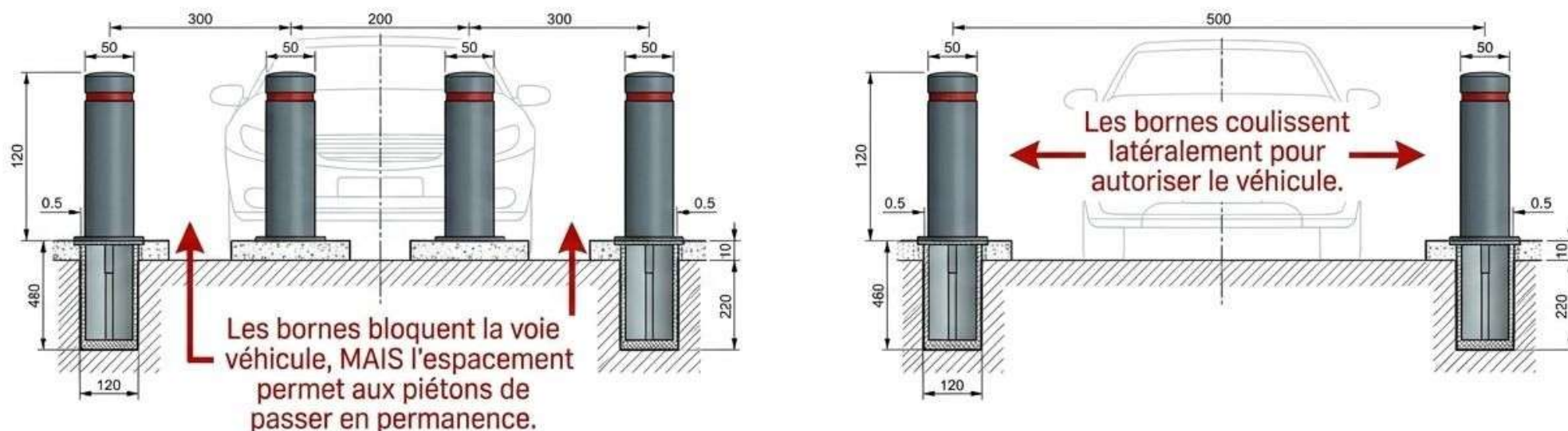
L'Avantage Ultra-Shallow : Sécurité Maximale, Génie Civil Minimal.

Deep Mount Traditionnel	HEALD Ultra-Shallow Mount
 <p>Bollard</p>	 <p>HEALD Bollard</p>
<p>✗ Tranchées destructrices, déplacement coûteux des réseaux souterrains, impossible sur dalle existante</p>	<p>✓ Installation en surface ou semi-surface (100-200mm). Conservation totale des dalles et réseaux souterrains.</p>

Le même niveau de certification crash-test (PAS 68 / IWA 14-1) est garanti dans les deux cas.

MATADOR : Sécurité Maximale, Passage Piéton Continu.

Le Défi : Protéger une voie contre les véhicules béliers sans créer de goulot d'étranglement pour les piétons.
La Solution MATADOR : L'innovation brevetée du flux piétonnier ininterrompu.

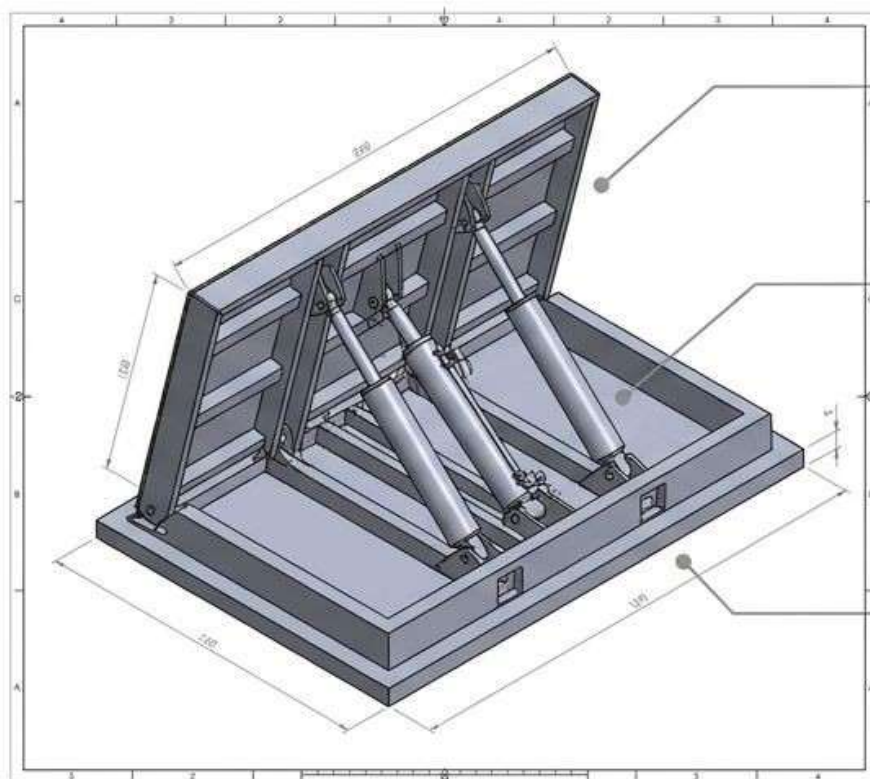


En position Fermée	En position Ouverte	Génie Civil
Les bornes bloquent tout véhicule (Crash testé IWA 14-1 : 7,5 T à 80 km/h). L'espacement calibré garantit un flux piéton fluide et permanent, sans aucune interruption.	Rétraction latérale unique au monde (coulissement) pour autoriser l'accès véhicule sans s'abaisser dans le sol.	Pose superficielle absolue sur dalle existante (80 à 120 mm). Zéro excavation complexe.

VIPER : La Résilience Opérationnelle Post-Impact

Le Défi : La plupart des barrières sécurisent une attaque mais deviennent hors service, laissant le périmètre vulnérable aux attaques secondaires.

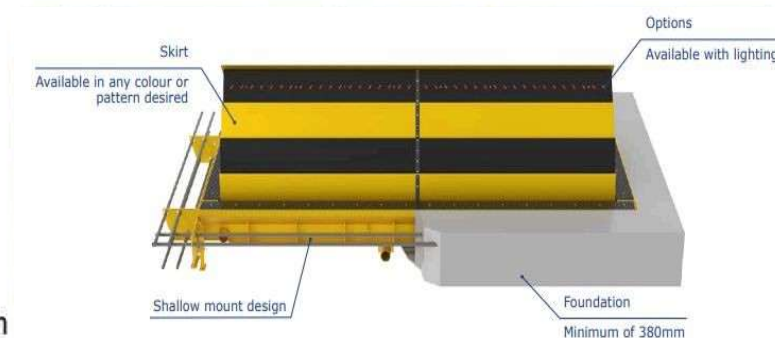
La Solution VIPER : Le 1^{er} roadblocker shallow-mount certifié au monde capable de rester totalement opérationnel immédiatement après un impact majeur.



● **Certification :** Arrêt net d'un camion de 7,5 T à 80 km/h (PAS68).

● **Capacité Titanesque :** Supporte le passage quotidien de poids lourds jusqu'à 30 Tonnes. S'abaisse et se relève même après destruction du véhicule assaillant.

● **Installation :** Montage superficiel rapide, idéal pour accès VIP et voies privatives (3 à 4 mètres de large).



HT1 Raptor : L'Innovation Hybride Borne/Roadblocker

- **Design Révolutionnaire :**
Conception unique combinant la sécurité d'un roadblocker et la flexibilité d'une borne.
- **Protection des Infrastructures :**
Sécurisation exceptionnelle des réseaux souterrains et des personnes.
- **Esthétique Moderne :**
Design contemporain et distinctif pour une intégration architecturale réussie.
- **Installation Simplifiée :**
Technologie Shallow Mount facilitant la pose sans excavation profonde.
- **Résilience Post-Impact :**
Unique sur le marché car reste totalement opérationnel après un impact majeur.



Crash-Test : Arrêt net d'un véhicule de 7.5T à 80 km/h.
Certification : PAS68 (V/7500[N3]/80/90:3.3/18.9).
Fiabilité : Système breveté, triple test de collision validé.

Hauteur :	985 mm	Fondation :	480 mm
Opération :	Électromécanique, Hydraulique ou Manuelle.		
Réaction :	1.5 seconde en mode d'urgence (EFO).		
Compatibilité :	Intégration parfaite avec la gamme de bornes statiques HEALD.		

EVO : La Défense Urbaine à Empreinte Record.

Le Défi : Installer des bornes escamotables haute-sécurité dans des environnements urbains denses, saturés de réseaux souterrains.

La Solution EVO : Le record mondial de profondeur d'excavation pour une borne escamotable automatique.



Profondeur d'excavation :

**1,1 m
seulement**

(contre 2 à 3 mètres standard). Sans perturbation des réseaux existants.

Infailibilité :

Pénétration nulle (0,0) face à 7,5 T à 64 km/h.

Intégration :

Parfaite harmonie avec les voiries de résidences, zones piétonnes urbaines et périmètres complexes.

L'Architecture Adaptée à Votre Menace.



MATADOR

Besoin : Sécurité & Fort trafic piéton.

Profondeur :
Surface pure (80-120mm).

Mécanisme :
Coulissant latéral.



VIPER

Besoin : Résilience post-attaque & Fort trafic lourd.

Profondeur :
Shallow mount (Faible).

Mécanisme :
Levage hydraulique massif.



EVO

Besoin : Escamotable & Sous-sol urbain complexe.

Profondeur : 1,1m
(Record borne escamotable).

Mécanisme :
Ascendant automatique.



L'Excellence de l'Automatisation Intégrée.

L'Épure de l'Ingénierie et Expertes DITEC

Le catalogue des solutions expertes DITEC
distribuées par KIL Industrie.

L'art de l'intégration parfaite.

DITEC conçoit des automatismes où la mécanique de précision s'efface pour sublimer l'architecture de vos bâtiments. Une solution complète : Porte + Automatisme + Sécurité.



Ingénierie Italienne :

Opérateurs ultra-compacts et silencieux pour une esthétique préservée.



Sécurité Intégrale :

Détection multizone et certifications européennes rigoureuses.



Performance Continue :

Mécanique fine dimensionnée pour les trafics hyper-intensifs.



01 · PORTES PIÉTONNES COULISSANTES

DITEC VALOR & DAS200

“L'excellence du hall d'entrée :
silence, fluidité et prestige pour
vos accès les plus exigeants.”

+ 1 000 000 CYCLES CERTIFIÉS

Versions :	Coulissante, Bipartite, Télescopique, Tout-verre
Motorisation :	Électromécanique à courroie crantée
Sécurité :	Détection radar multizone intégrée
Certification :	EN 16005 / Directive Machines



02 · PORTES PIÉTONNES BATTANTES (ERP)

DITEC DAB105 & SÉRIE HA8

Accessibilité universelle et sécurité absolue :
la garantie d'un compartimentage incendie infaillible.

PMR CONFORME

EI₂30 à EI₂120



Capacité :	Vantail jusqu'à 100 kg
Version Coupe-Feu (DAB105) :	Certifié EN 1634-1 (Asservi à la centrale incendie)
Version Basse Énergie (HA8) :	Force limitée à 67 N (Norme Handicap / PMR)
Certification :	EN 16005

03 · AUTOMATISMES DE PORTAILS BATTANTS

DITEC CUBIC, PWR & ARC

L'intégration invisible pour les sites de prestige.
Une puissance préservant totalement l'esthétique de vos façades.

JUSQU'À 5 MÈTRES PAR VANTAIL

Ditec CUBIC (Enterré) :	Mécanisme invisible dans le sol
Ditec PWR (Vérins) :	Design épuré pour vantaux lourds
Ditec ARC (Bras articulé) :	Opérateur pour piliers larges
Normes :	EN 13241 / EN 12453



04 · AUTOMATISMES DE PORTAILS COULISSANTS

DITEC CROSS & SECTOR

La **puissance industrielle maîtrisée** : déplacez les portails les plus massifs avec une fiabilité inébranlable.

2 500 KG (Capacité Max)

Usage :	Résidentiel, Tertiaire et Industriel lourd
Entraînement :	Électromécanique pignon-crémaillère acier zingué
Sécurité :	Photocellules, barre palpeuse, encodeur absolu
Résistance :	Boîtier aluminium étanche IP44 à IP54



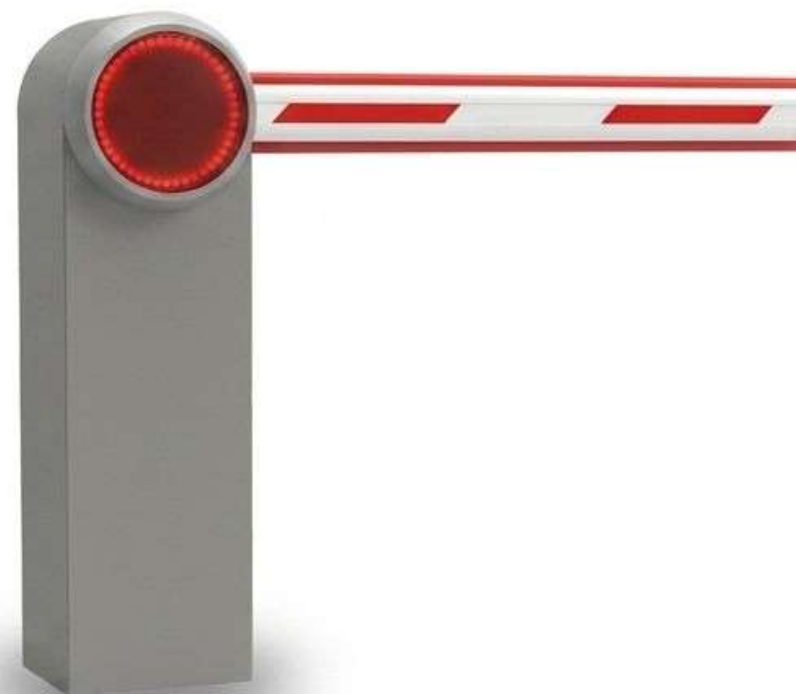
05 · CONTRÔLE D'ACCÈS VÉHICULE

BARRIÈRES DITEC QIK & SPID

Gestion fluide et ultra-sécurisée
des parkings à trafic intensif.

JUSQU'À 6 MÈTRES DE PASSAGE

Fréquence d'usage :	Trafic très intensif (certifié CE)
Cinématique :	Mouvement amorti rapide et silencieux
Commandes intégrées :	Badge RFID, Boucle inductive, Interphone IP
Sécurité :	Articulation anti-choc, lisse éclairée



06 · PORTES RAPIDES À ENROULEMENT SOUPLE

DITEC TRAFFIC PRO & MASTER

Optimisez vos cadences logistiques grâce à une séparation de zones ultrarapide et étanche.



Type de Tablier :	Toile souple PVC armée avec sections interchangeables
Environnement :	Intérieur intensif ou Extérieur (Façades)
Version Froid :	Configurations pour contrôle climatique (Chambres froides)
Norme :	EN 13241 / Marquage CE

07 · IOT & CONNECTIVITÉ

DITEC SMART CONNECT

Le contrôle total de l'ensemble de vos accès au bout des doigts, où que vous soyez.



App Mobile : Ouverture à distance, alertes et historique d'accès.



Géopérage : Détection d'approche automatique de votre véhicule.



Domotique : Compatible Google Home, Alexa, et Apple HomeKit.



Vidéo HD : Caméra intégrée et interphonie via le Cloud.



KIL INDUSTRIE
Systèmes d'accès automatiques

DYNACO

Expertise & Systèmes : DYNACO.

Portes Rapides Industrielles.
Technologie brevetée pour la
productivité et la sécurité opérationnelle.



Le Leader Exclusif : Technologie **Zéro** Temps d'Arrêt

Technologie "Push-Pull" : Un système breveté sans contrepoids. Moins de pièces mécaniques, usure minimale, durabilité maximale.

Réinsertion Automatique : En cas de choc, le tablier sort de ses glissières et se réinsère automatiquement au cycle suivant.

**Zéro intervention technique.
Zéro temps d'arrêt.**



Impact Accidentel



Réinsertion Automatique



Restauration Complète

Environnement Intérieur Intensif

Zéro temps d'arrêt et protection totale des opérateurs grâce à la bordure souple Soft Edge et à la réinsertion automatique après choc.

Vitesse d'ouverture :	Jusqu'à 2,5 m/s
Résistance au vent :	Classe 0 à 2 (EN 12424)
Durabilité testée :	> 250 000 cycles (avant maintenance)

Standard de Sécurité DYNACO :
Bordure inférieure Soft Edge intégrée.



Environnement Extérieur & Façades

ROI Argument: Garantissez l'étanchéité de vos bâtiments et fluidifiez vos flux logistiques, même face à des vents extrêmes.

Vitesse d'ouverture :	1,2 à 2,0 m/s
Résistance au vent :	Classe 3 à 4 (jusqu'à 1000 Pa)
Étanchéité :	Renforcée (Classe 2 EN 12426)
Tablier :	Toile PVC armée renforcée

Standard de Sécurité DYNACO : Bordure inférieure
Soft Edge intégrée.



Salles Propres & Agro/Pharma

Maîtrisez vos cascades de pression avec une étanchéité sanitaire absolue et un cadre lavable compatible wash-down.

Certification :	Conforme ISO 14644-1 (Classe 4)
Vitesse d'ouverture :	Jusqu'à 2,5 m/s
Matériaux :	Cadre composite ou Inox 316L
Étanchéité :	Jointes sanitaires, taux de fuite d'air maîtrisé

Standard de Sécurité DYNACO : Bordure inférieure Soft Edge intégrée.



Chaîne du Froid & Chambres Négatives

ROI argument : Stoppez les déperditions thermiques et supprimez la formation de givre grâce à la technologie cryogénique à rails chauffants.

Température max :	Jusqu'à -30°C
Vitesse d'ouverture :	1,0 m/s minimum (maintenue à basse temp.)
Technologie :	Rails latéraux chauffés (anti-givre)
Tablier :	PVC souple à propriétés cryogéniques



Standard de Sécurité DYNACO :
Bordure inférieure Soft Edge intégrée.

Matrice de Sélection Diagnostique

Trouvez la cinématique exacte adaptée aux exigences de vos flux industriels.

Modèle	Atout Majeur	Vitesse Max	Résistance Vent	Environnement Cible
Intérieur	Zéro Temps d'Arrêt	2,5 m/s	Classe 0-2	Logistique
Extérieur	Étanchéité Maximale	2,0 m/s	Classe 3-4	Façades
Salle Propre	Conformité Sanitaire	2,5 m/s	Classe 0-2	ISO Classe 4
Froid	Anti-Givrage	1,0 m/s	Classe 0-2	Jusqu'à -30°C
Rigide Spirale	Sécurité & Isolation	1,5 m/s	Classe 4-5	Accès Sensibles

Expertise & Systèmes : SAIMA.

Ingénierie de l'Accès Sécurisé.
Solutions de filtrage et sas anti-braquage
haute performance.



L'Excellence Italienne au Service de l'Infaillibilité.

Depuis 1977, SAIMA Sicurezza est le leader incontesté du contrôle d'accès haute sécurité. Historiquement dominants dans le secteur bancaire avec nos sas anti-braquage, nous avons fusionné la résistance balistique maximale avec l'élégance architecturale du design italien.



Héritage Bancaire : +40 ans de leadership dans les environnements à risque critique.



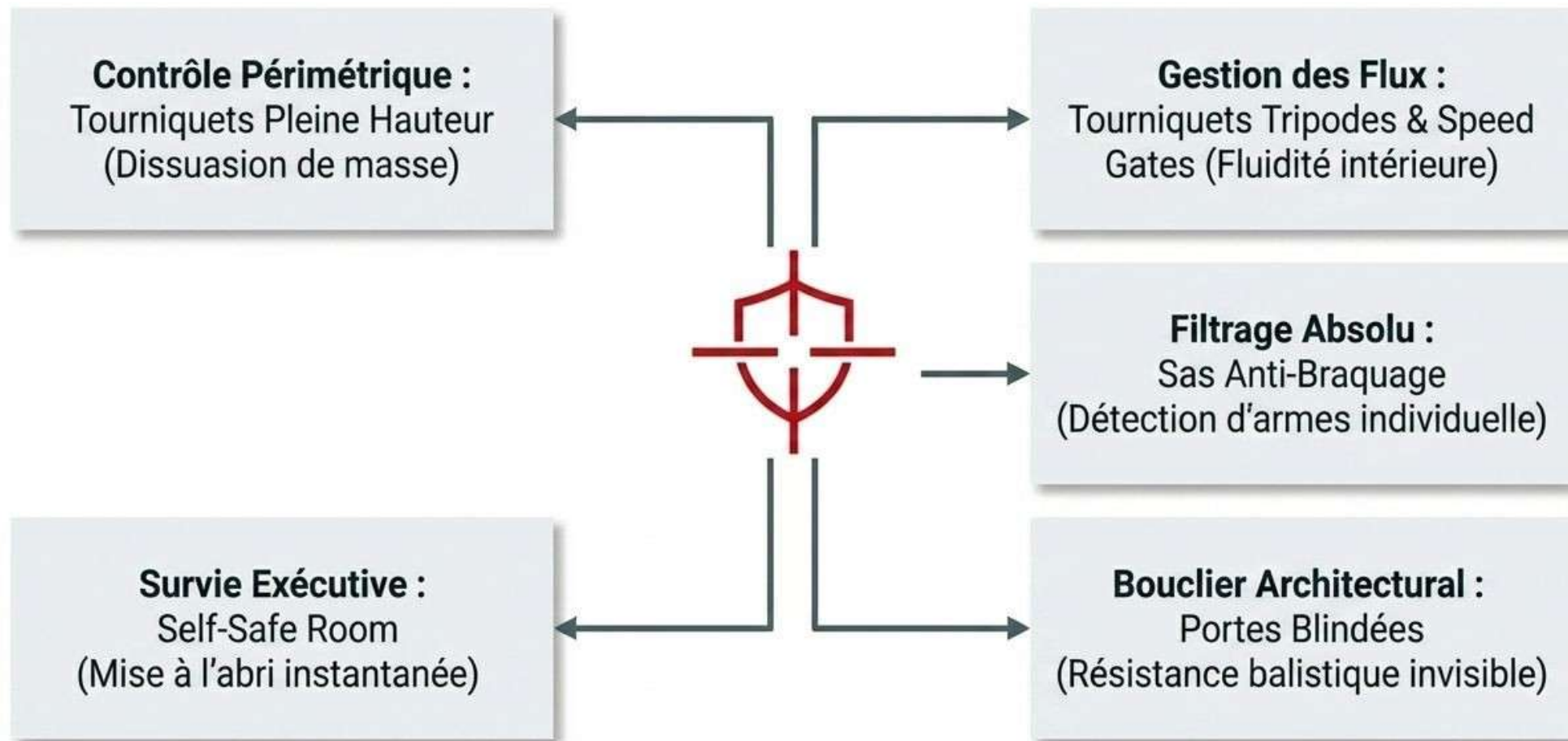
Intégration Native : Biométrie, RFID, détection de métaux et analyse comportementale.



Design Pininfarina : Sécurité invisible et intégration parfaite pour les sièges corporate.



L'Écosystème SAIMA : Une Réponse Graduée aux Menaces Modernes.



Sas Anti-Braquage à Interverrouillage.

Le rempart ultime pour vos agences : le filtrage individuel absolu couplé à une détection d'armes infallible.



Diagnostic Table	
Environnement Cible :	Banques, Joailleries, Zones Confidentielles
Filtrage :	Interverrouillage électronique & Anti-co-passage (pesage)
Détection :	Détecteur de métaux walk-through multi-zones intégré
Niveau de Blindage (Verre) :	Haute Sécurité classifiée BR1 à BR7 (Norme EN 1063)
Classe Anti-Effraction :	Conforme EN 1627

Du Sas Anti-Braquage au périmètre extérieur : Le bouclier SAIMA couvre 100% de vos niveaux de sécurité.

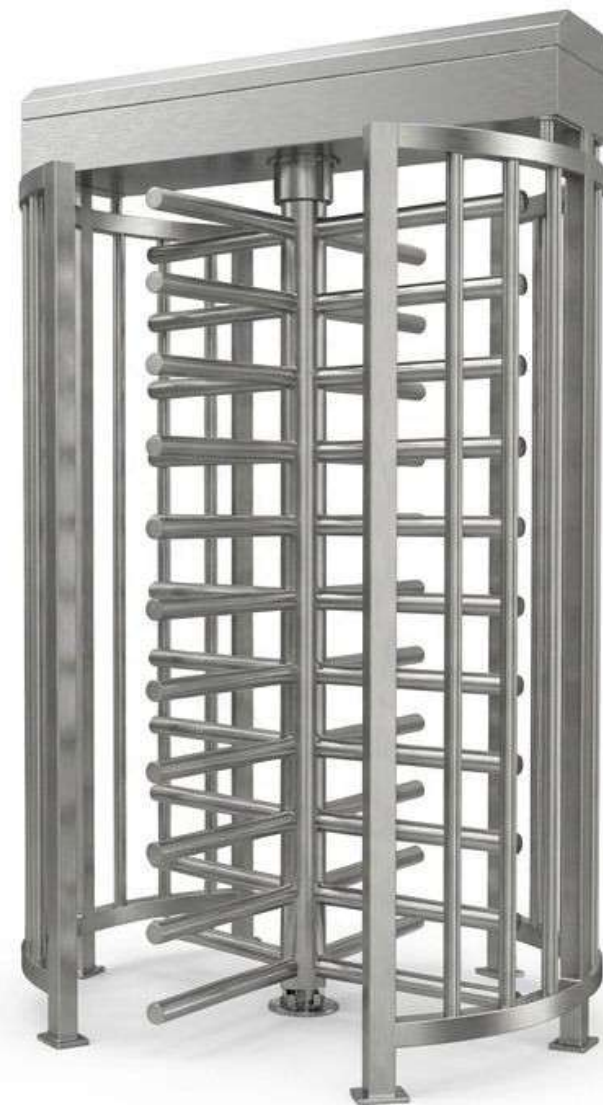
Tourniquets Pleine Hauteur : Le Contrôle Périmétrique Infranchissable

Une barrière anti-escalade conçue pour les environnements non surveillés, alliant dissuasion physique absolue et endurance climatique.

Environnement Cible	Stades, Sites industriels, Zones périmétriques sensibles
Architecture	Structure acier inoxydable AISI 304 ou galvanisé
Gabarit	Hauteur dissuasive jusqu'à 2400 mm (Anti-escalade)
Cinématique	Rotor central robuste à 3 ou 4 secteurs
Débit de Passage	Haute capacité : 15 à 25 personnes / minute



La Promesse de l'Infaillibilité : Au-delà de l'acier massif, c'est la fiabilité de son cœur mécanique qui définit ce tourniquet. Conçu pour résister aux conditions climatiques les plus extrêmes sans la moindre défaillance, il garantit un filtrage strict 24/7 avec un besoin de maintenance quasi nul.



KIL INDUSTRIE
Systèmes d'accès automatiques

Tourniquets Tripodes : La Gestion Fluide des Flux Intérieurs

L'équilibre parfait entre rationalisation budgétaire, intégration technologique et conformité stricte aux normes d'évacuation.

Environnement Cible	Halls d'accueil, Salles de sport, Entrées tertiaires
Mécanisme	Rotation mécanique ultra-fluide d'un bras à 120° par cycle
Finition	Acier inoxydable poli (Design épuré et durable)
Intégration Sécurité	Compatibilité native avec lecteurs RFID et biométriques
Sécurité Critique (Incendie)	Technologie Fail-Safe* : Déverrouillage d'urgence intégré



Mécanisme de Précision & Sécurité Vitale : Conçu pour un usage intensif, le mécanisme interne garantit des millions de cycles sans usure. En cas de coupure d'alimentation ou d'alarme incendie, le système Fail-Safe déclenche la chute automatique du bras, libérant instantanément la voie pour une évacuation panique sans aucun obstacle.



Speed Gates & Couloirs Optiques.

La fusion parfaite entre le design architectural italien et une fluidité de passage sous haute surveillance.

Table Diagnostic

Environnement Cible	Sièges sociaux, Data Centers, Lobbies premium
Débit de Passage	Très haut débit, jusqu'à 60 pers/min
Sécurité Anti-Fraude	Capteurs optiques 3D, détection stricte du Tailgating (talonnage)
Motorisation	Vantaux rétractables ou pivotants bidirectionnels
Certification	Sécurité d'utilisation conforme EN 16005



Portes Blindées Motorisées.

Une discrétion architecturale qui dissimule un bouclier balistique et anti-effraction impénétrable.

Environnement Cible	Ambassades, Ministères, Salles de coffres
Classe Anti-Effraction	Certifiée RC2 à RC6 (Norme EN 1627)
Niveau de Blindage (Verre)	Certifiée BR1 à BR7
Cinématique	Coulissante motorisée ou roto-translative (large ouverture PMR)
Fonctionnalité Critique	Configuration à double interverrouillage de sécurité



Self-Safe Room (Zone Refuge)

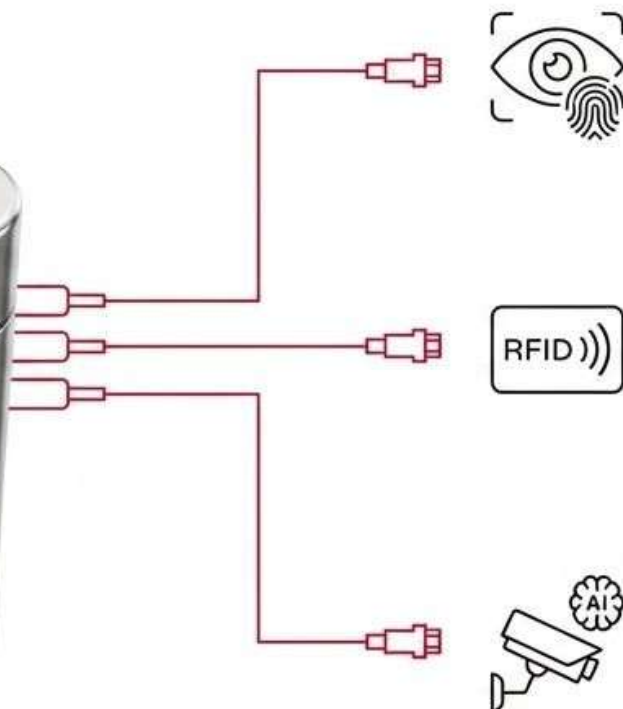
La protection exécutive immédiate : transformez instantanément un espace ouvert en forteresse balistique.

Environnement Cible	Bureaux VIP (Exécutifs), Salles de crise stratégiques
Concept	Murs rétractables blindés pour mise à l'abri instantanée
Niveau de Blindage (Verre)	Verre pare-balles et anti-éclats BR4 à BR7
Classe Anti-Effraction	Panneaux et portes RC4 à RC6
Énergie & Survie	Autonomie sur onduleur (minimum 4h en cas de coupure)



L'Intelligence Autour du Blindage

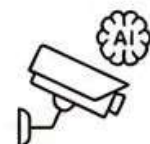
Les solutions SAIMA ne sont pas de simples barrières physiques. Elles s'intègrent **nativement** aux **systèmes d'identification** et de supervision les plus stricts du marché (Wiegand, OSDP, TCP/IP).



Biométrie Avancée : Empreinte digitale, reconnaissance faciale, lecture d'iris.



Identification Classique : RFID, Badges magnétiques, QR Codes sécurisés.



Analyse Comportementale : Capteurs de pesage anti-co-passage et technologie SecurFlow (caméras 3D détectant le talonnage ou les objets abandonnés).

Expertise & Systèmes : BUTZBACH

Portes Industrielles Spéciales. Solutions d'accès XXL pour hangars et architectures complexes



Portes Relevantes Spacelite

Inondez vos ateliers de lumière naturelle tout en supprimant l'encombrement au plafond.

78%

Transmission lumineuse maximale

Matériau	Fibre de verre double-plaque (Épaisseur 40 à 150 mm)
Cinématique	Empilement vertical sans rails de plafond
Isolation	Coefficient U jusqu'à 1,0 W/m ² K
Sécurité	Certification RC3 anti-effraction disponible



Portes Sectionnelles Sectiolite

L'alliance parfaite entre une isolation thermique exceptionnelle et une intégration architecturale sous contraintes extrêmes.

350 mm

Encombrement de linteau ultra-réduit

Résistance Thermique	Coefficient U exceptionnel jusqu'à 0,82 W/m ² K
Résistance Climatique	Classe Storm (jusqu'à Force 12 / Ouragan)
Performance	Vitesse d'ouverture rapide jusqu'à 1,5 m/s
Design	Option panoramique en verre véritable sans croisillons



Portes Rapides Novosprint

Fluidifiez vos processus logistiques à la vitesse de l'éclair avec une sécurité anti-collision absolue.

5 m/s

Vitesse d'ouverture latérale fulgurante

Cinématique	Ouverture latérale horizontale (Syncro / Mono / Duo)
Sécurité Active	Dégagement immédiat empêchant les chocs de chariots
Secours Intégré	Ouverture par force élastique en cas de coupure (conforme DGUV)
Endurance	Garantie constructeur de 500 000 cycles



Hangars & Aviation



Une disponibilité opérationnelle permanente (24/7) alliée à des dimensions monumentales baignées de lumière.

100+ m

Portées extrêmes sur-mesure

Conception	Ingénierie de projet complète (du croquis à la réception)
Matériau	Toile composite fibre de verre haute résistance climatique
Conformité	Issues de secours intégrées certifiées TÜV SÜD
Disponibilité	Systèmes redondants pour opérations critiques 24/7

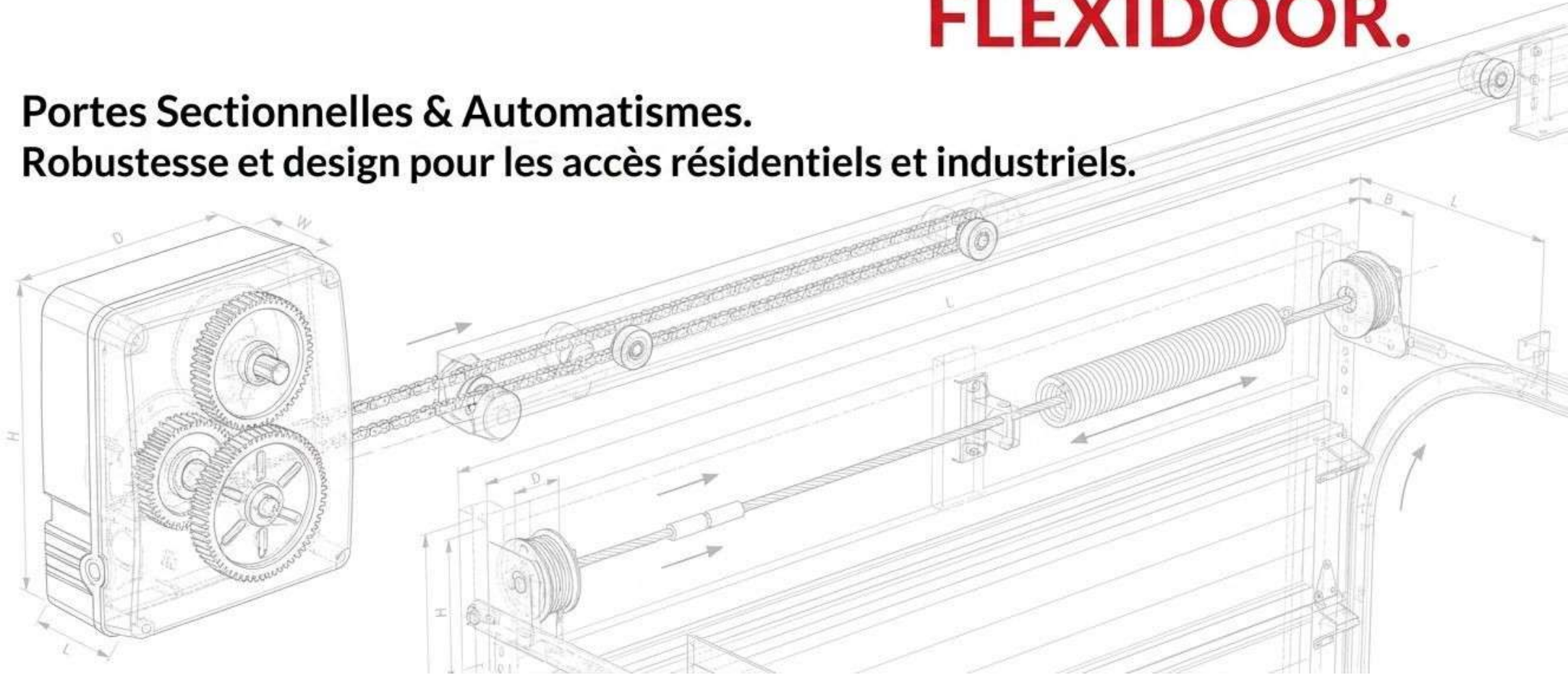
Matrice de Synthèse Architecturale

	Spacelite	Sectiolite	Novosprint	Aviation
Lumière Naturelle Maximale	✓			✓
Vitesse Extrême & Trafic Intensif			✓	
Contrainte d'Espace / Linteau Réduit		✓	✓	
Efficacité Thermique Supérieure		✓		
Dimensions Monumentales	✓			✓

**Une gamme, quatre réponses absolues
aux contraintes de l'industrie moderne.**

FLEXIDOOR.

Portes Sectionnelles & Automatismes.
Robustesse et design pour les accès résidentiels et industriels.



PORTES SECTIONNELLES INDUSTRIELLES : LA RÉFÉRENCE LOGISTIQUE

L'ingénierie thermique et mécanique conçue pour vos flux les plus exigeants.

Spécification	Standard	Exigence Thermique
Épaisseur	40 mm	80 mm
Isolation (Coef. U)	1,3 à 1,5 W/m ² K	0,8 à 1,0 W/m ² K
Résistance au Vent	Classe 2/3 (EN 12424)	Classe 2/3 (EN 12424)
Options de Levée	Standard, Verticale, Linteau bas	Standard, Verticale
Norme	EN 13241	EN 13241



58 WILAYAS — COUVERTURE NATIONALE

KIL INDUSTRIE
Systèmes d'accès automatiques

PORTES SECTIONNELLES RÉSIDENTIELLES : L'ÉLÉGANCE & LA SÉCURITÉ

La technologie européenne au service de votre confort et de la valorisation de votre habitat.

Caractéristique	Spécification Premium
Sécurité	Dispositif anti-pincement intégral et anti-chute
Isolation	Panneaux sandwich haute densité (mousse polyuréthane ~45 kg/m ³)
Esthétique	Gammes standard et premium, intégration architecturale sur-mesure
Norme & Fiabilité	Conforme EN 13241, fonctionnement silencieux



58 WILAYAS — COUVERTURE NATIONALE

KIL INDUSTRIE
Systèmes d'accès automatiques

Niveleurs de Quai – Précision Cinématique

Une conception structurelle autoportante pensée pour minimiser l'usure mécanique et absorber les chocs asymétriques intenses (pente jusqu'à $\pm 12,5\%$).



Série 232 M (Lèvre Basculante)

La solution modulaire par excellence. Fiabilité mécanique éprouvée pour les opérations de transbordement standards.



Série 233 M (Lèvre Télescopique)

Positionnement millimétré. Idéal pour les charges en extrémité de remorque et le maintien continu de l'isolation thermique.

Capacité Dynamique : 60 kN / 100 kN
Conformité : Norme Européenne EN 1398 / CE

KIL INDUSTRIE
Systèmes d'accès automatiques

Architecture Hydraulique & Sécurité Active

L'ingénierie invisible qui garantit la continuité d'exploitation dans les conditions les plus extrêmes.

Valve Parachute Anti-Chute

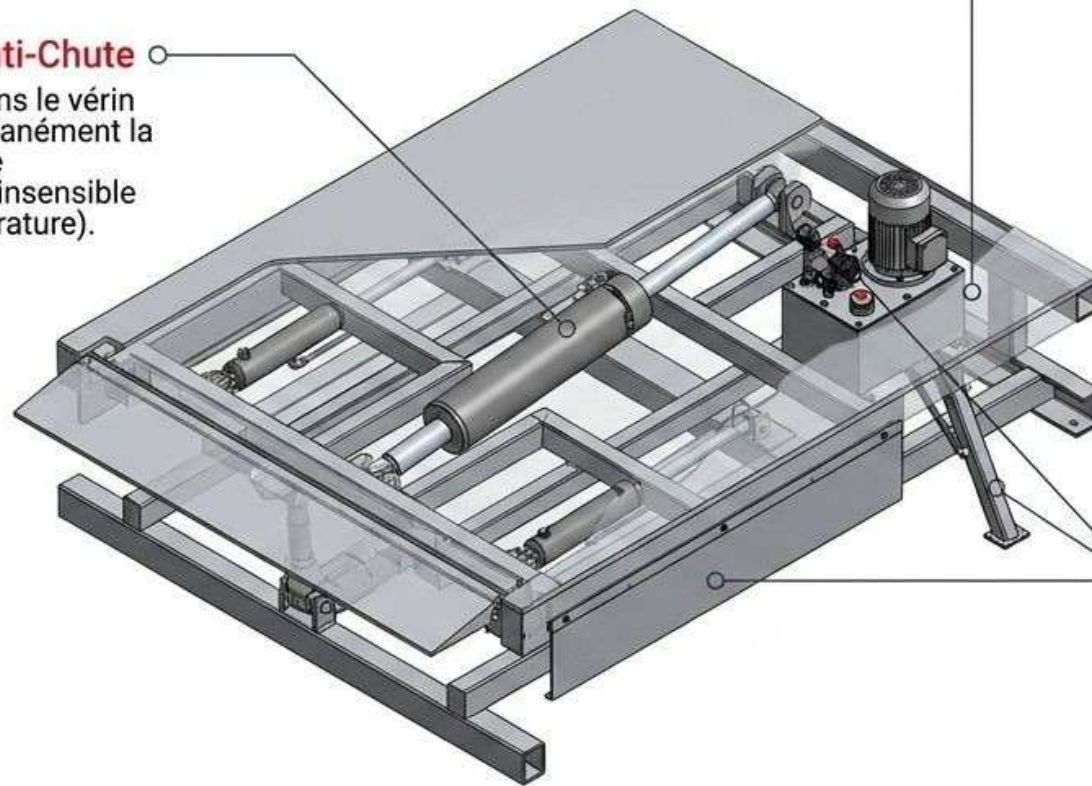
Intégrée directement dans le vérin principal. Bloque instantanément la chute si le camion quitte prématurément le quai (insensible aux variations de température).

Fluide Vital Univis HVI 13

Système exigeant exclusivement cette huile hydraulique haute performance pour maintenir une viscosité parfaite entre -30°C et +50°C.

Motorisation & Protection

Moteur triphasé haute capacité, jupes de protection latérale anticisaillement pour les orverts, et béquille de maintenance verrouillable.



Sas de Quai — Le Bouclier Thermique

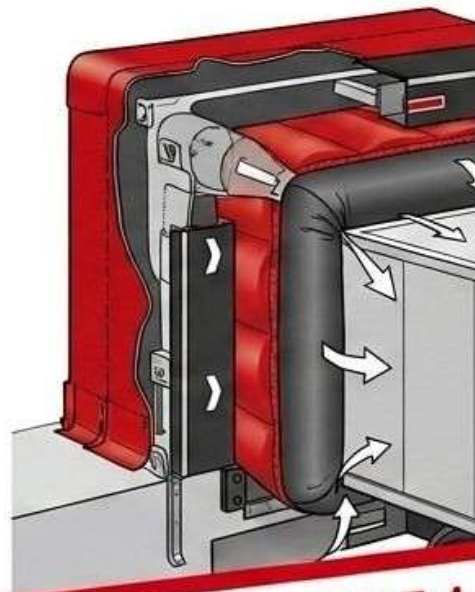
L'étanchéité absolue entre le véhicule et l'entrepôt pour annuler les déperditions thermiques et protéger les marchandises.

Type 403 (Bâchés Flexibles)

Résistance mécanique supérieure.
Les bâches armées à haute résistance à la déchirure épousent la carrosserie sous la pression du recul.

Type 407 (Gonflables pour Froid Négatif)

L'isolation ultime en quelques secondes.
Crée une barrière hermétique sans pression excessive sur la carrosserie. Rétraction automatique post-chargement.



COMPATIBILITÉ ISO CLASSE 4 :
L'exigence absolue pour la chaîne du froid et l'industrie pharmaceutique.

Portes Sectionnelles — Fermeture Haute Performance

Une cinématique fluide alliée à une robustesse à toute épreuve pour vos flux les plus exigeants.

40	60	80
ISO 40 mm : Le standard industriel de haute qualité. (U : 1,3 à 1,5)	ISO 60 mm : Haute isolation pour environnements contrôlés.	ISO 80 mm : L'exigence thermique extrême (Chaîne de froid optimale, U : 0,8 à 1,0).
<ul style="list-style-type: none">• Résistance au Vent : Panneaux blindés et rails renforcés (Classe 3-4, jusqu'à 1000 Pa).• Motorisation Intensive : Conçue pour des cycles continus avec une vitesse d'ouverture optimisée (Zéro temps d'arrêt).		



Sécurité & Accessoires – Objectif Zéro Accident

Le transbordement ne tolère pas l'erreur humaine. L'asservissement intelligent prévient les collisions et protège vos équipes.



1. Amortissement

Butoirs haute résistance

Butoirs haute résistance vulcanisés. Absorbent massivement l'énergie cinétique initiale, préservant l'intégrité du génie civil.



2. Asservissement

Cales de roues électroniques

Le verrouillage intelligent : le niveleur et la porte restent inopérants tant que le camion n'est pas physiquement sécurisé.



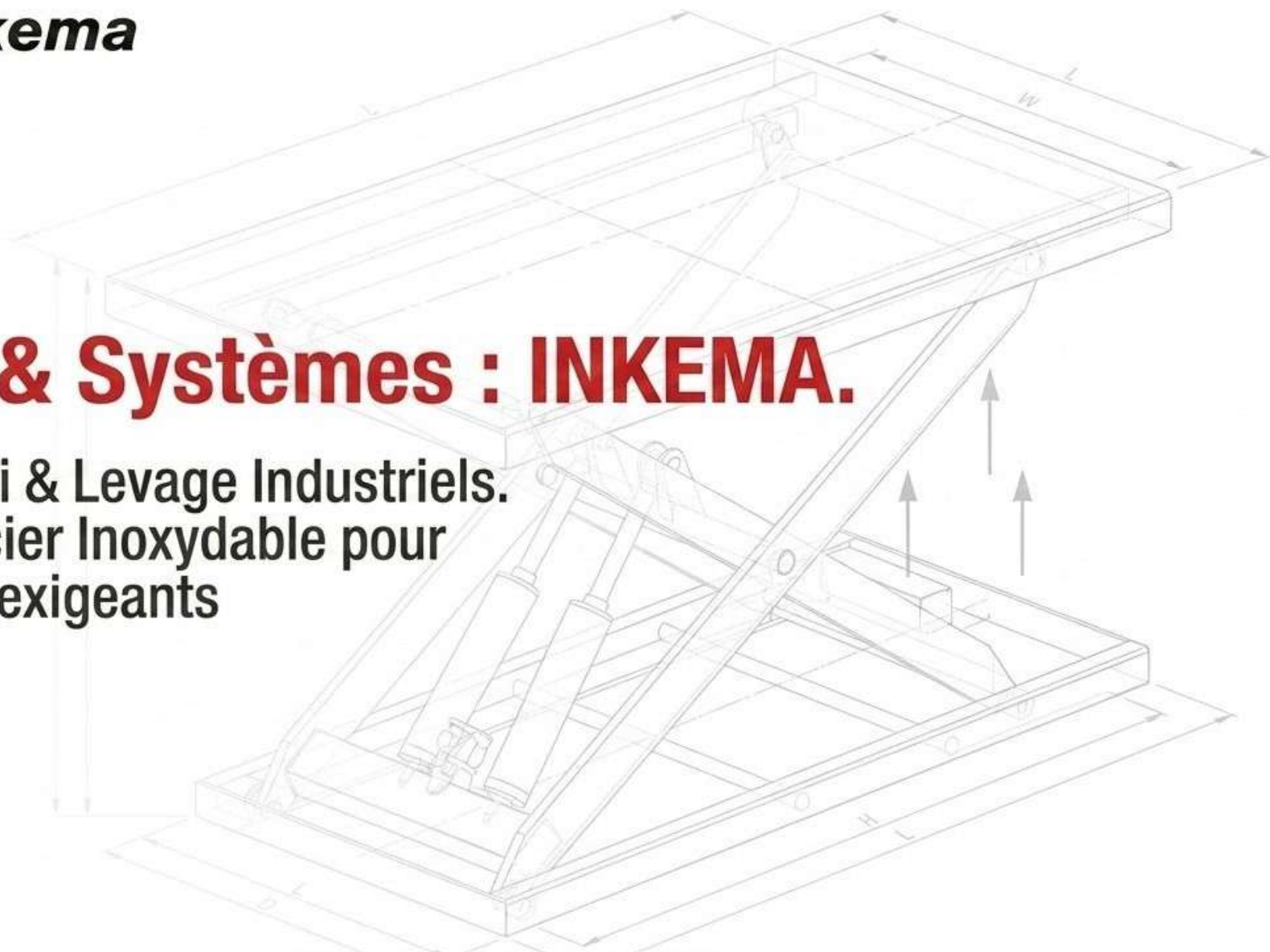
3. Guidage Visuel

Feux de signalisation LED

Communication claire, rouge/vert, instantanée entre le chauffeur à l'extérieur et le cariste à l'intérieur.

Expertise & Systèmes : INKEMA.

Solutions de Quai & Levage Industriels.
Spécialisation Acier Inoxydable pour
environnements exigeants



INKEMA. L'INGÉNIERIE SANS COMPROMIS.

- **+35 Ans d'Expertise** : Conception, fabrication et installation de solutions complètes pour quais de chargement.
- **Présence Mondiale** : Déploiement actif dans plus de 60 pays.
- **Maîtrise Métallurgique** : Des conceptions certifiées CE (Directive Machines 2006/42/CE), sublimes par des finitions extrêmes.

> **FINITION INOX 316L** : Résistance absolue à la corrosion (Industrie pharmaceutique & alimentaire).

> **GALVANISATION À CHAUD** : Bouclier total pour les environnements extrêmes.



NIVELEURS DE QUAI : LA COMPENSATION PARFAITE.



Le Standard Éprouvé

RH1 / RH11 (Lèvre basculante)

Capacité : 6 000 kg. Lèvre hydraulique 400 mm. Norme EN 1398.

ENCASTREMENT SUR MESURE.
(Avec pré-cadre métallique soudé).



L'Extension Précise

RH11/RH13 (Lèvre télescopique / Charge lourde)

Capacité : Jusqu'à 15 000 kg (RH13).

ATTEINTE MILLIMÉTRIQUE DU CAMION.



L'Innovation Spatiale

RH14 (Autoportant sans fosse)

Modèle Box de surface avec lèvre hydraulique intégrée.

AUCUN GÉNIE CIVIL REQUIS.

TABLES ÉLÉVATRICES : L'ÉLÉVATION SÉCURISÉE.

— **Clapet anti-chute sur chaque vérin** (Arrêt instantané en cas de rupture).



— **Repose-pieds périphérique** (Détection d'obstacle et arrêt de descente).

— **Barre mécanique de sécurité** (Verrouillage physique pour maintenance).

Série MEX (Lourd) :	Simple ciseaux (MEX1) à Double ciseaux (MEX2/3/4). Pression max 180 kg/cm ² . Jusqu'à 120 000 cycles garantis avant remplacement des essieux.
Série Éco/Compacte :	Extra-plate pour intégration directe sans décaissement massif. Idéal pour chaînes d'assemblage et espaces réduits.

SAS DE QUAI : L'ÉTANCHÉITÉ ABSOLUE.



SAS RÉTRACTABLE (La Résilience)

Mécanique : Retour automatique du châssis en cas de mauvaise manœuvre du poids lourd.

Focus : Sites à forte rotation logistique nécessitant une durabilité maximale.

STRUCTURE NOIRE ANTI-CHOC.
Prévention totale des dommages structurels à la façade.



SAS GONFLABLE (Le Bouclier)

Mécanique : Coussin d'air dynamique épousant parfaitement et hermétiquement la carrosserie du camion.

Focus : Entrepôts frigorifiques, industrie pharmaceutique, maintien strict de la chaîne du froid.

ÉTANCHÉITÉ THERMIQUE TOTALE.
Zéro déperdition énergétique.

PONTS & PASSERELLES : LE TRAIT D'UNION AGILE.

- **La Force de l'Aluminium** : Modèles inclinables manuels (Série PA51 à PA54). Un rapport poids/résistance imbattable et une insensibilité totale à la corrosion pour une manutention fluidifiée.
 - **L'Adaptabilité Mécanique** : Systèmes coulissants sur rail (PAHI / PA61) permettant une flexibilité de positionnement optimale sur toute la longueur du quai.
- > **HAUTE RÉSISTANCE** : Structure extrudée supportant un transit logistique intensif.
- > **DÉPLOIEMENT RAPIDE** : L'outil idéal pour la gestion des VUL (Véhicules Utilitaires Légers) et camions de distribution.



SÉCURITÉ ACTIVE : L'ÉCOSYSTÈME INKEMA.



Des détails qui sécurisent l'essentiel.

L'optimisation du milieu professionnel par une prévention millimétrée.

- **Butoirs en Caoutchouc** : Haute densité ($1,2 \text{ g/cm}^3$), renforcés par une plaque acier de 10 mm. Absorption maximale de l'impact cinétique.
- **Guides de Roues** : Tubes $\varnothing 140 \text{ mm}$ en acier galvanisé. Alignement forcé des véhicules et préservation des infrastructures.
- **Contrôle Électronique** : Détecteurs de proximité, cales de quai asservies, et synchronisation avec feux bicolores.

VANNES ANTI-CHUTE HYDRAULIQUES : TOLÉRANCE ZÉRO. LE STANDARD DE PROTECTION INKEMA INTÉGRÉ À CHAQUE ÉQUIPEMENT DE LEVAGE.

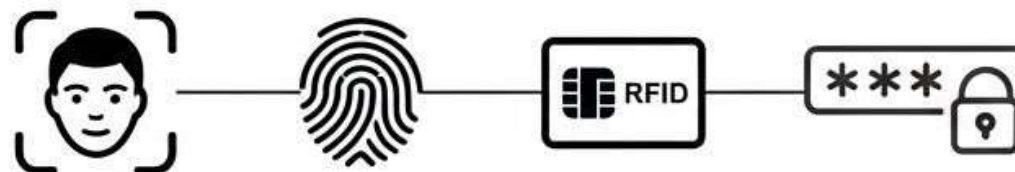
Expertise & Systèmes : PERKOTEK.

Intelligence Biométrique & Contrôle d'Accès.
Gestion des flux par identification de nouvelle
génération.



Biométrie & Reconnaissance Faciale

Magic Face MF 835 ID



Processeur : 400 Mhz (Détection < 0,1 seconde)

Sécurité : Visage • Empreinte • Carte • Mot de passe

Connectivité : Wi-Fi / TCP-IP

Application : Contrôle de présence & Déclenchement de relais

Serrure Biométrique Autonome

Magic Pass MP 12370 ID

Intégration architecturale absolue. Aucun câblage requis, gestion des accès par intelligence embarquée.



Matériau : Alliage de zinc massif

Capteur : Optique 500 dpi haute précision

Capacité : 300 empreintes / codes

Autonomie : 1,5 an (Alimentation par batterie intégrée)

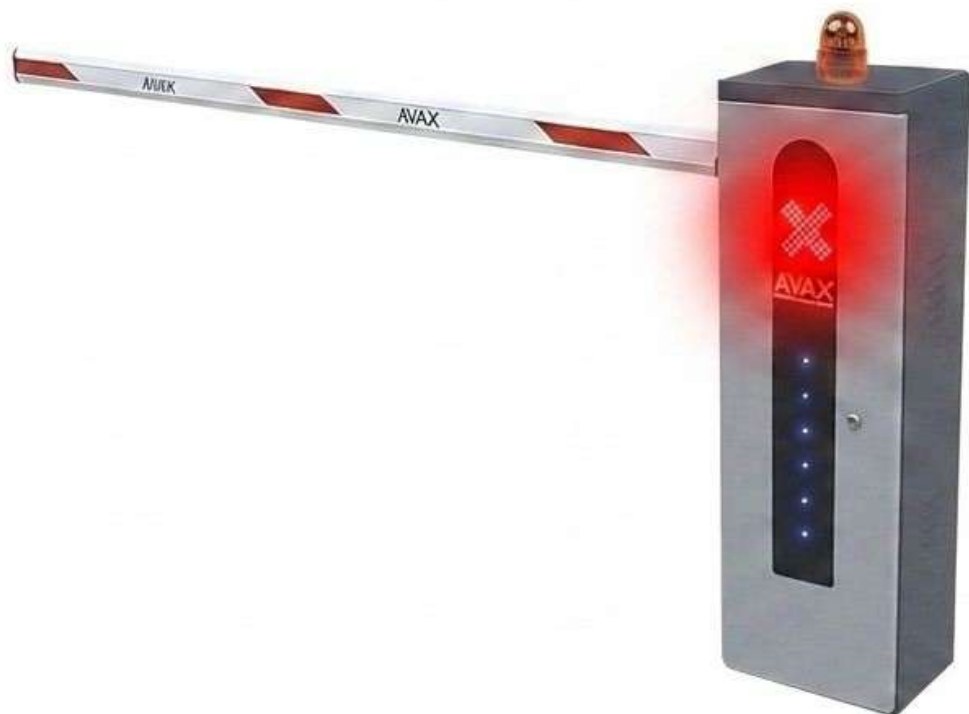
Finitions : Or, Argent, Noir

Gestion des Flux Véhicules

Avax MX6 Système Barrière

La robustesse industrielle face aux flux de masse.
Fonctionnement infailible sous conditions climatiques extrêmes.

AVAX[®]
com.tr



Envergure : Bras télescopique jusqu'à 6 mètres

Endurance Moteur : Testé pour 5 millions de cycles (220V)

Résistance : Indice IP65 (Boîtier étanche double couche)

Interface : Signalétique LED intégrée (Croix Rouge / Flèche Verte)

KIL INDUSTRIE
Systèmes d'accès automatiques

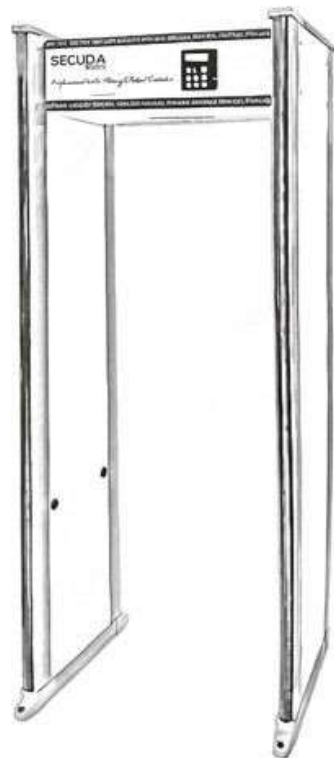
Sécurité Périmétrique


Détecteur de Métaux Portique Secuda SEC 650

SECUDA®

Le barrage invisible.

Une détection millimétrique absolue fonctionnant 24/7 sans entraver la fluidité des passages.



Précision de Cadrage :	18 zones de détection distinctes et indépendantes
Calibrage :	1 188 niveaux de sensibilité réglables
Alerte :	Avertissements sonores et lumineux simultanés
Sécurité Sanitaire :	100% inoffensif (Stimulateurs cardiaques & Femmes enceintes) 

KIL INDUSTRIE
Systèmes d'accès automatiques

ILS NOUS FONT CONFIANCES



L'Excellence Nationale, Garantie par KIL.



+20

Ans d'expertise en ingénierie
d'accès en Algérie

58

Wilayas couvertes par nos
équipes d'intervention

KILINDUSTRIE
Systèmes d'accès automatiques

+213 770 307 437 | +213 554 512 900 | kil-industrie.dz

Votre Projet Mérite L'Excellence.

KIL INDUSTRIE est à votre disposition pour le dimensionnement millimétrique et l'étude d'intégration sur vos futurs méga-projets.

BUREAU D'ÉTUDES & DIRECTION COMMERCIALE

Tél. Commercial : +213 770 307 437

Tél. Technique : +213 554 512 900

Web : <https://www.kilindustrie.dz/>

KIL INDUSTRIE
Systèmes d'accès automatiques